



REPUBLIKA HRVATSKA

DRŽAVNI ZAVOD ZA NORMIZACIJU I MJERITELJSTVO

KLASA: UP/I-960-03/97-4/105
URBROJ: 558-03/1-98-1
Zagreb, 20. siječnja 1998

Na temelju članka 202. Zakona o općem upravnom postupku ("Narodne novine", br. 53/91) i članka 24. Zakona o mjeriteljskoj djelatnosti ("Narodne novine", br. 11/94) na zahtjev tvrtke "KONČAR - MJERNI TRANSFORMATORI d.d.", donosi se

RJEŠENJE o tipnom odobrenju mjerila

1. Odobrava se tip mjerila:
 - Vrsta mjerila: strujni mjerni transformator
 - Tvornička oznaka mjerila: AGE-24 i AGE-38
 - Proizvođač mjerila: Končar - Mjerni transformatori d.d.
 - Mjesto i država: Zagreb, Hrvatska.
 - Službena oznaka tipa mjerila: HR T-1-1007
2. Mjerila iz točke 1. ovog rješenja mogu se podnositi na ovjeravanje.
3. Sastavni dio ovog rješenja je prilog u kojem su dane značajke mjerila, uvjeti i ograničenja primjene mjerila te način ovjeravanja i žigosanja mjerila. Prilog se sastoji od 3 stranice.

OBRAZLOŽENJE

Tvrtka "Končar - Mjerni transformatori d.d." podnijela je 01. rujna 1997 godine zahtjev za tipno odobrenje mjerila iz točke 1. izreke ovog rješenja. Tipnim ispitivanjem mjerila utvrđeno je da mjerilo udovoljava mjeriteljskim zahtjevima propisanim Pravilnikom o metrološkim uvjetima za mjerne transformatore za brojila električne energije.

Na temelju rečenog odlučeno je kao u izreci.

Upravna pristojba naplaćena je prema tarifnom broju 1. i 2. Zakona o upravnim pristojbama ("Narodne novine", br. 8/96) u iznosu od 20,00 kn i 50,00 kn od podnositelja zahtjeva i poništena.

Ravnatelj:

dr. sci. Jakša Topić, dipl.ing.



Rješenje se smije umnožavati bez unošenja izmjena. Izvodi ili izmjene mogu se izvesti samo uz posebno odobrenje Državnog zavoda za normizaciju i mjeriteljstvo.

1. PODACI O MJERITELJSKIM ZAHTJEVIMA NA TEMELJU KOJIH JE OBAVLJENO TIPNO ISPITIVANJE MJERILA

Tipno ispitivanje mjerila provedeno je na temelju Pravilnika o metrološkim uvjetima za mjerne transformatore brojila električne energije i međunarodne preporuke IEC 185 za strujne mjerne transformatore.

2. TEHNIČKI OPIS STRUJNOG MJERNOG TRANSFORMATORA TIPA AGE-24 I AGE-38

Strujni mjerni transformatori tipa AGE-24 i AGE-38 namijenjeni su za odvajanje mjernih i zaštitnih uređaja od visokog napona i za transformaciju struja na iznose prilagođene mjernim i zaštitnim uređajima.

Transformatori su predviđeni za vanjsku ugradbu u okomitom položaju.

Primarni namot je štapnog oblika izrađen od bakra ili aluminijsa.

Jezgra transformatora je motana i izrađena od transformatorskog magnetskog lima ili mekog magnetskog gradiva (Mumetal).

Sekundarni namot izrađen je od bakrene žice izolirane lakom.

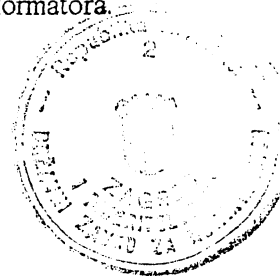
Aktivni dio transformatora (jezgra i sekundarni namot) zaliveni su u cikloalifatsku smolu punjenu kvarcnim pijeskom, koja služi kao električna izolacija između primarnog vodiča i sekundarnog namota te kao mehanička zaštita aktivnog dijela.

Označivanje priključaka (primarnih i sekundarnih) izvedeno je naljepnicama.

Sekundarni priključci izvedeni su u kutiji sekundarnih priključaka, a kutija ima poklopac koji se može posebno plombirati.

Natpisna pločica pričvršćena je zakovicama na gornju stranu kućišta transformatora.

V. K. K.



3. POJAŠNENJE OZNAKE TIPRA STRUJNOG MJERNOG TRANSFORMATORA TIPRA AGE-24 I AGE-38

Ovim rješenjem odobravaju se tipovi strujnih mjernih transformatora:

AGE-24 i AGE-38

U oznaci tipra slova i brojevi imaju ova značenja:

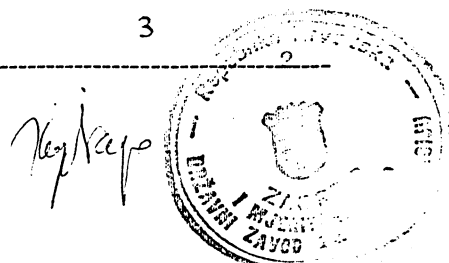
AGE - oznaka tipra strujnog transformatora, glavata izvedba, epoksidna izolacija

24 - najviši pogonski napon 24 kV

38 - najviši pogonski napon 38 kV

4. TEHNIČKI PODACI STRUJNOG MJERNOG TRANSFORMATORA TIPRA AGE-24 I AGE-38

| TIP TRANSFORMATORA | AGE-24 | AGE-38 |
|---------------------------------------|----------------|--------|
| Najviši pogonski napon (kV) | 24 | 38 |
| Nazivna primarna struja (A) | od 600 do 3500 | |
| Nazivna sekundarna struja (A) | 1 ili 2 ili 5 | |
| Nazivna snaga mjerne jezgre (VA) | 5 do 30 | |
| Razred točnosti | 0,2 ili 0,5 | |
| Nazivna snaga jezgre za zaštitu (VA) | 5 do 30 | |
| Razred točnosti jezgre za zaštitu | 10P10 | |
| Mrežna učestalost (Hz) | 50 | 50 |
| Ispitni napon mrežne učestalosti (kV) | 50 | 70 |
| Ispitni udarni napon (kV) | 125 | 170 |
| Ispitni napon sekund. namota (kV) | 3 | 3 |



5. CRTEŽI I SLIKE ZA PREPOZNAVANJE STRUJNOG MJERNOG TRANSFORMATORA TIPRA AGE-24 I AGE-38

| Crtež/slika | Sadržaj crteža/slike |
|-------------|----------------------------------------|
| Slika 1 | Nacrt transf. tipra AGE-24 s izmjerama |
| Slika 2 | Nacrt transf. tipra AGE-38 s izmjerama |
| Slika 3 | Izgled natpisne pločice |

6. GRANICE DOPUŠTENIH POGREŠAKA

Pri ispitivanju transformatora uz uvjete iz članka 12., 13. i 17. Pravilnika o metrološkim uvjetima za mjerne transformatore brojila električne energije, postotni iznos pogrešaka ne smije prelaziti granice dane u tablici članka 11. navedenog pravilnika.

7. NATPISI I OZNAKE

Natpisi i oznake na transformatoru moraju biti u skladu s odredbama Pravilnika o metrološkim uvjetima za mjerne transformatore brojila električne energije. Natpisi i oznake moraju biti na vidljivom mjestu, takvi da u normalnim uvjetima ostaju trajni i čitljivi.

Natpisi i oznake trebaju biti na hrvatskom jeziku.

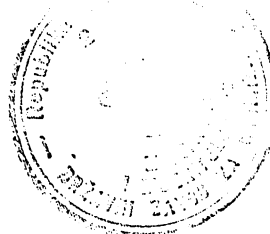
8. OVJERAVANJE I ŽIGOSANJE TRANSFORMATORA

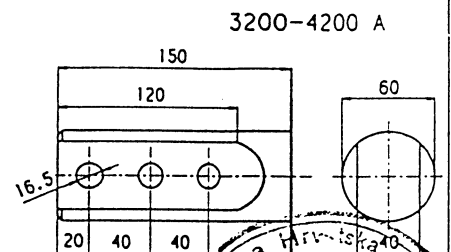
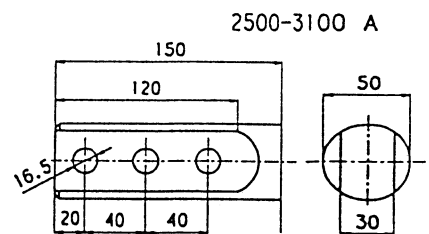
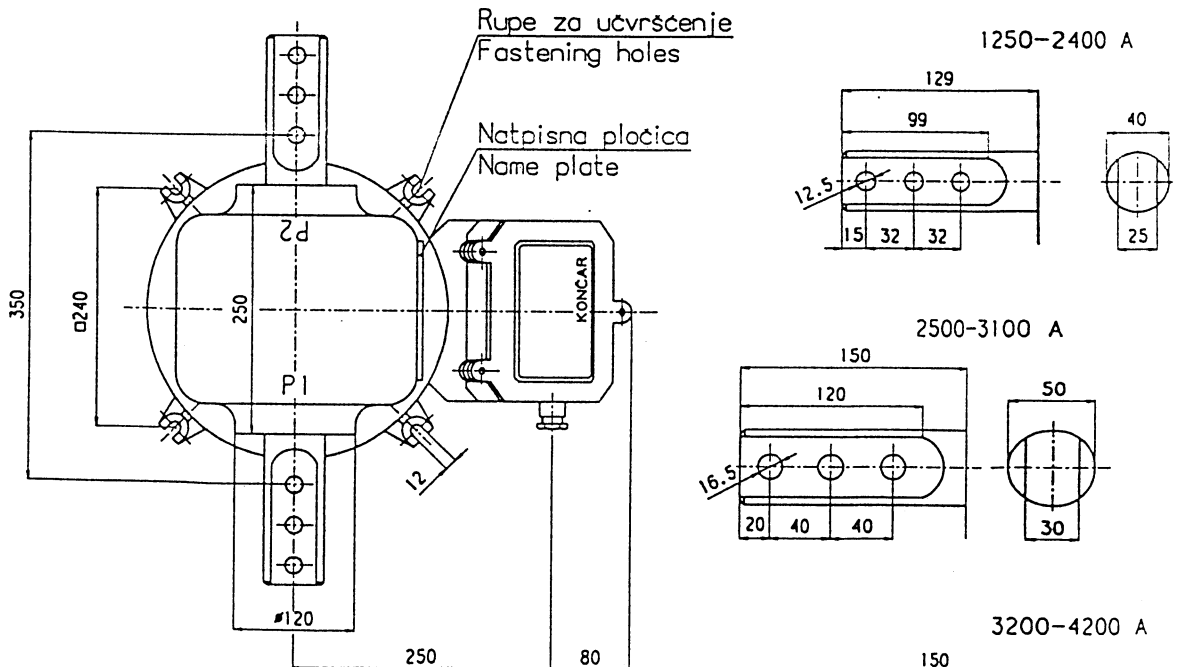
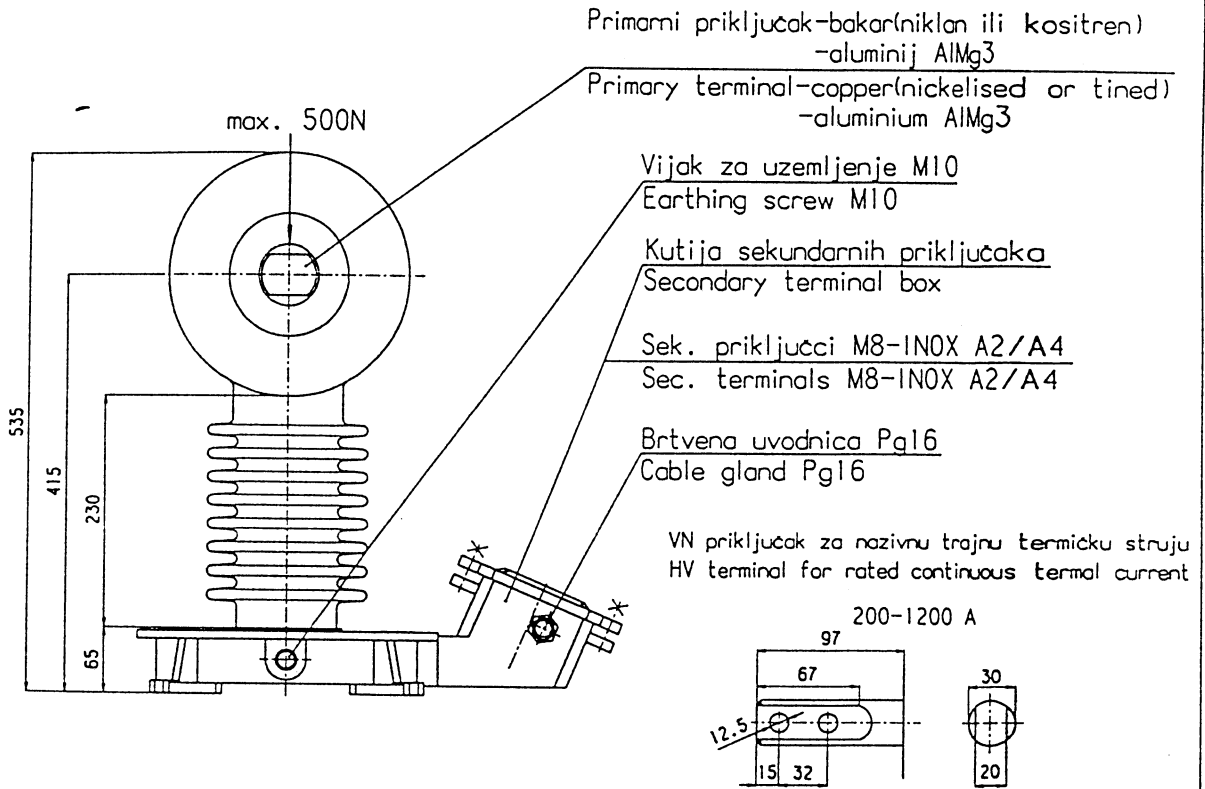
Ispitivanje transformatora provodi se sukladno odredbama Pravilnika o metrološkim uvjetima za mjerne transformatore brojila električne energije.

Ovjeravanje se provodi utiskivanjem žiga u olovnu plombu na vijku, kojim se osigurava natpisnu pločicu.

Strujni mjerni transformatori moraju imati prvu ovjeru.

Kylova





| | |
|---------|--------------|
| Datum | 01/1997. |
| Izradio | ing. Kostica |
| Odobrio | ing. Stimec |

Masa:
Mass: 40 kg

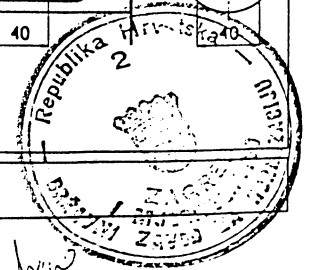
Izolacija: cikloalifatski odjev za vanjsku montažu
Insulation: cycloaliphatic resin for outdoor use

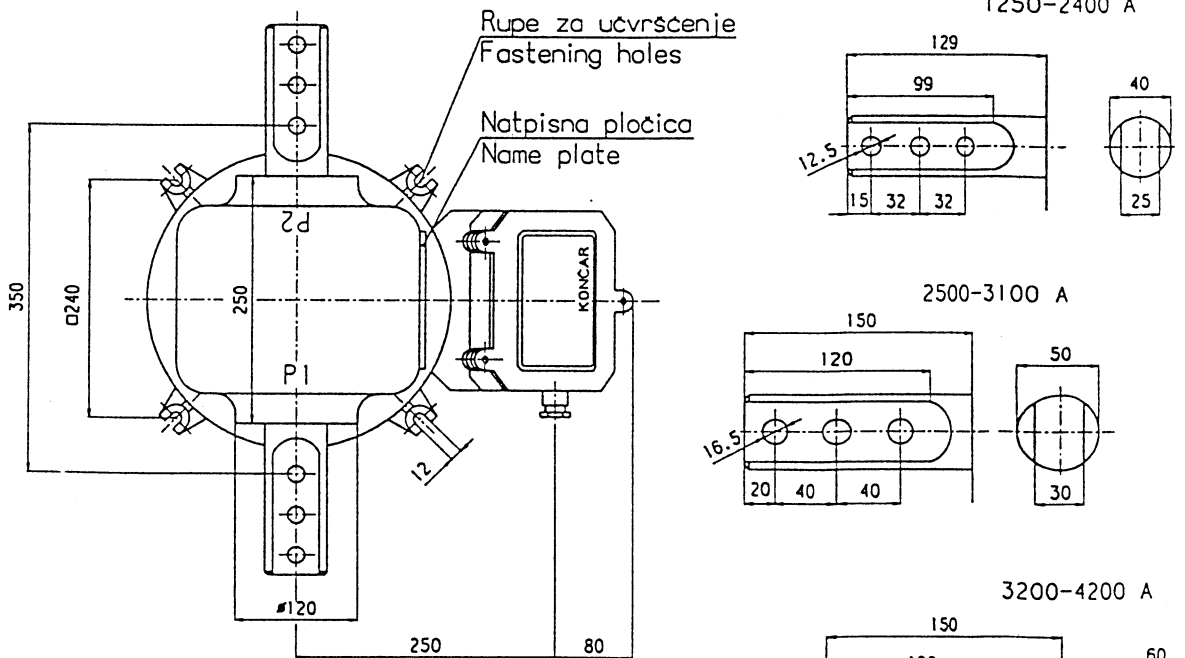
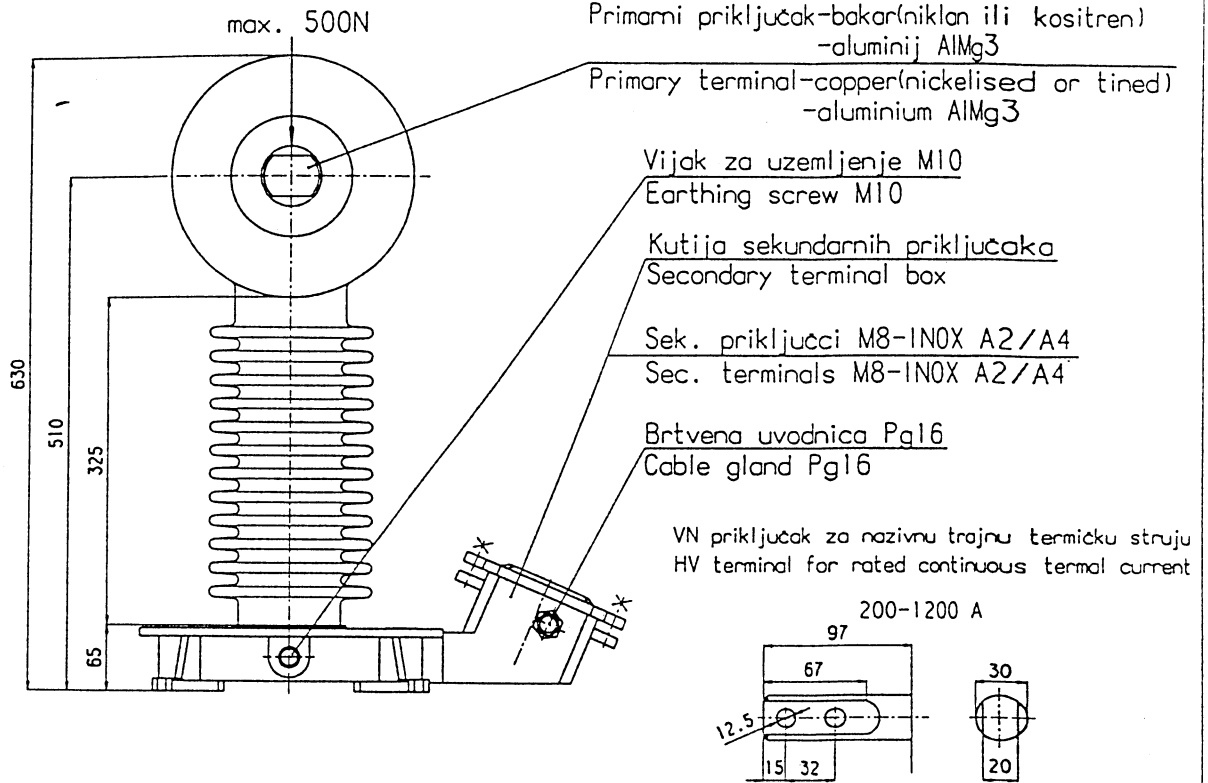
Klizna staza: 900mm
Insulator creepage distance: 900mm

INSTRUMENT TRANSFORMERS Ltd.

Slika 1. Načrt transf. tipa AGE-24 s izmjerama

Handwritten signature





Izolacija: cikloalifatski odljev za vanjsku montažu
Insulation: cycloaliphatic resin for outdoor use

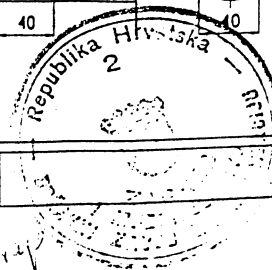
Masa: 45 kg
Mass:

Klizna staza: 1200mm
Insulator creepage distance: 1200mm

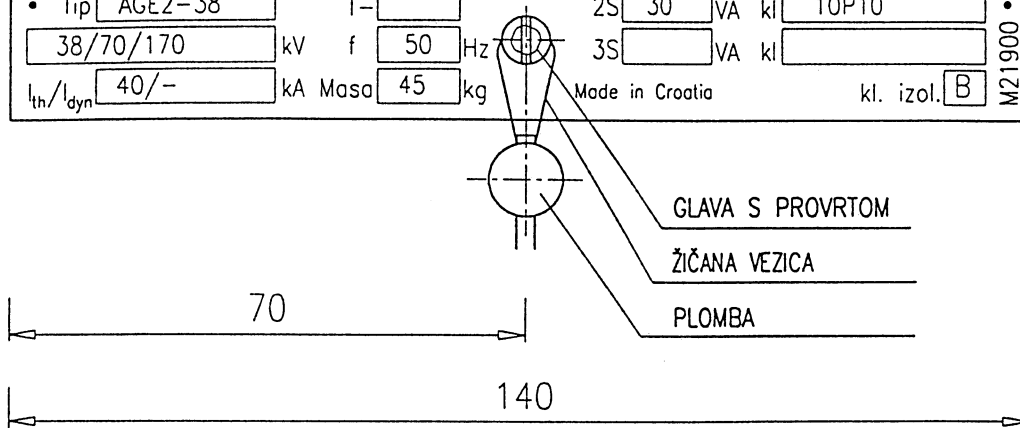
| | | | | | |
|-------|----------|---------|--------------|---------|-------------|
| Datum | 01/1997. | Izradio | irg. Kosćica | Odobrio | irg. Štimac |
|-------|----------|---------|--------------|---------|-------------|

INSTRUMENT TRANSFORMERS Ltd.

Slika 2. Nacrt transf. tipa AGE-38 s izmjerama



| | | | | | | | | |
|-----------------------|-----------|----------|------|----|---------|-----------------|-----|-----------|
| KONČAR | | I_{th} | 720 | A | 600/5/5 | A Ext. | 120 | % |
| STRUJNI TRANSFORMATOR | | Br | | 1S | 15 | VA | kl | 0.5 FS10 |
| • Tip | AGE2-38 | T- | | 2S | 30 | VA | kl | 10P10 |
| | 38/70/170 | kV | f | 50 | Hz | 3S | | VA |
| I_{th}/I_{dyn} | 40/- | kA | Masa | 45 | kg | Made in Croatia | | kl. izol. |
| | | | | | | | | B |
| | | | | | | | | M21900 |

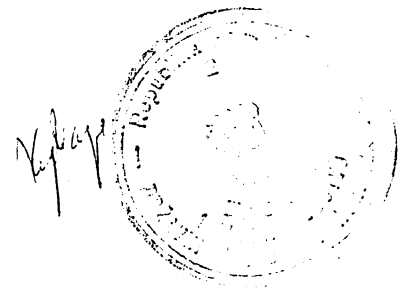


Podloga svjetlo sive boje, a gravura crne boje.

Pločicu izraditi postupkom graviranja.

Na mjestu označenom s "⊕" napraviti provrt $\varnothing 4$.

Slika 3. Izgled natpisne pločice



| | | | | | |
|-----------------------------|------------|-------------------------------------------------------------------|--------------|----------------------------------|-------------------------------------|
| Tolerancije slobodnih mjera | | Površine Klasa kvaliteta hrapavost | | Mjerilo: | Masa kg/kom: 0.003 |
| | | | | Sirovina | Plastika za vanjsku ugradnju 0.8 mm |
| | | Datum | 10. 1996 | Naziv NATPISNA PLOČICA | |
| | | Konstr. | ing. Koščica | | |
| | | Ispitao | | | |
| | | Odobrio | ing. Štimac | | |
| | | KONČAR MJEERNI TRANSFORMATORI d.o.o. Zagreb Hrvatska | | Crtež br. | M21900 |
| Izd. | Promj. br. | Datum | Potpis | | List br. |
| | | | | | Listova |